




UWAGI:

-  sufit podwieszany karton/gips
-  sufit typu Armstrong
-  wykonanie tynków wewnętrznych

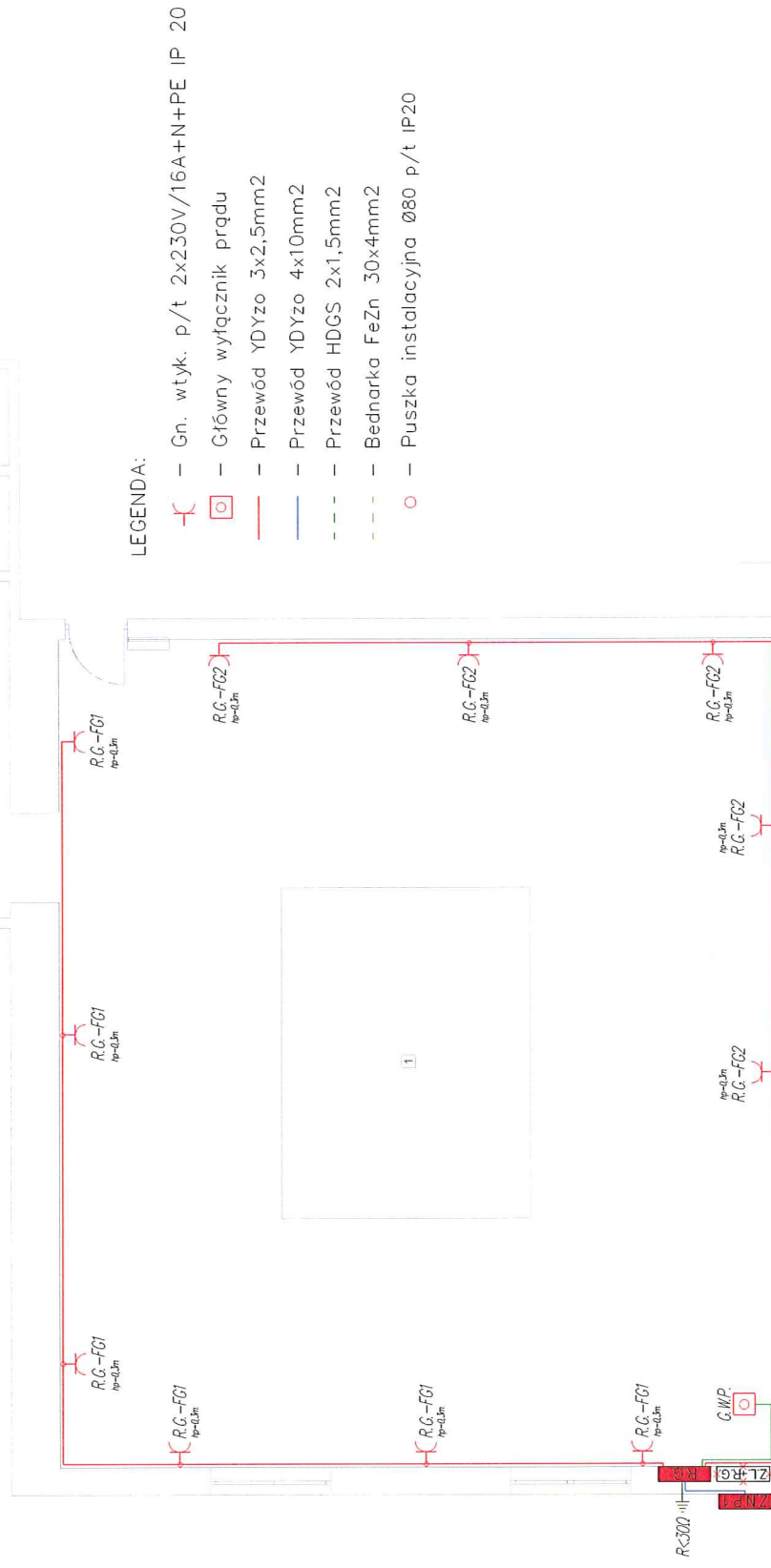
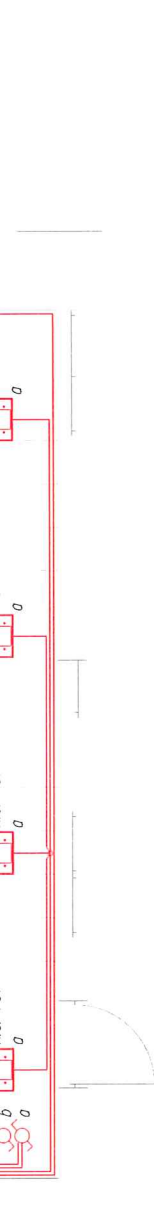
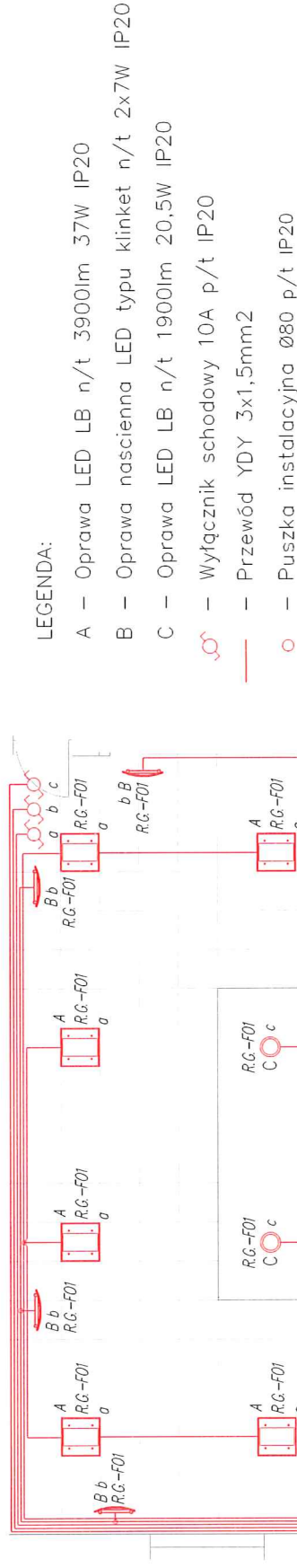
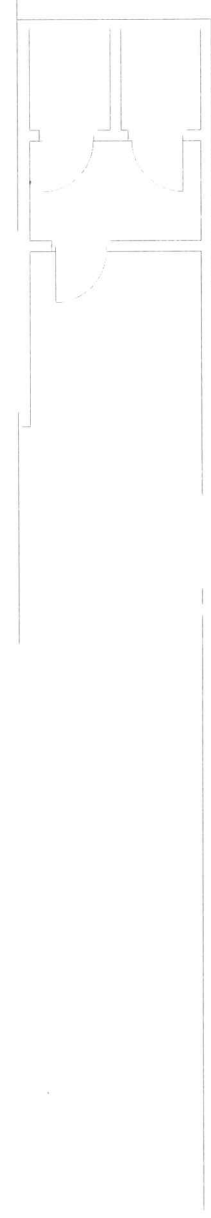


GRZYBUD Paweł Grzybek
 Kubiki 2, 97-525 Wielgomłynny
 ul. Tysiąclecia 10F/120, 97-500 Radomsko
 kontakt@grzybud.pl, www.grzybud.pl
 NIP: 772-225-68-18, REGON: 100795226
 tel. 508 521 423

mgr inż. **Paweł Grzybek**
 Uprawnienia budowlane
 do projektowania i kierowania robotami
 budowlanymi bez ograniczeń
 w specjalności konstrukcyjno-budowlanej
 nr ewid. LOD/2976/PWB/p/16

**RYSUNEK - ZAKRES PRAC
 CZĘŚCI BUDOWLANEJ**

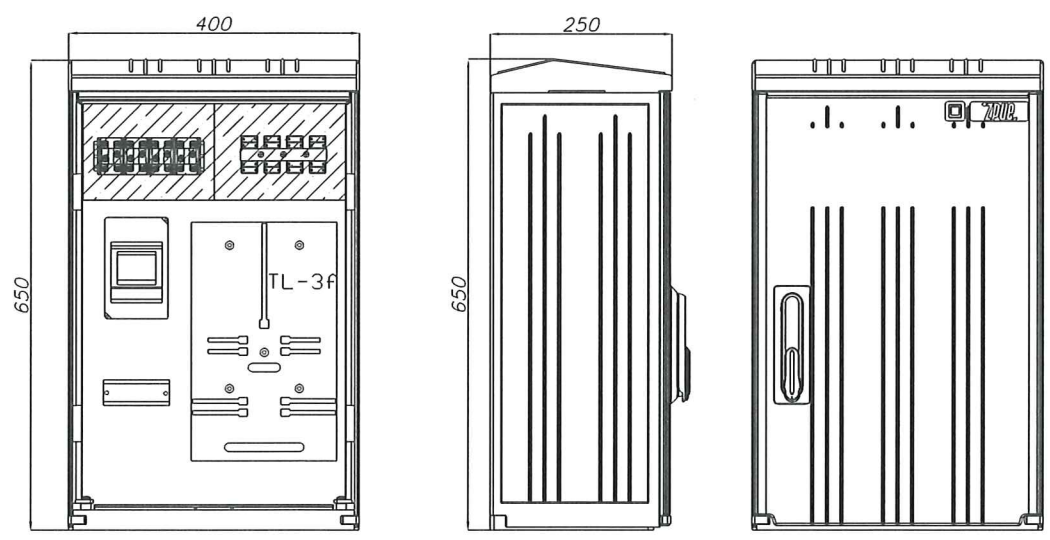
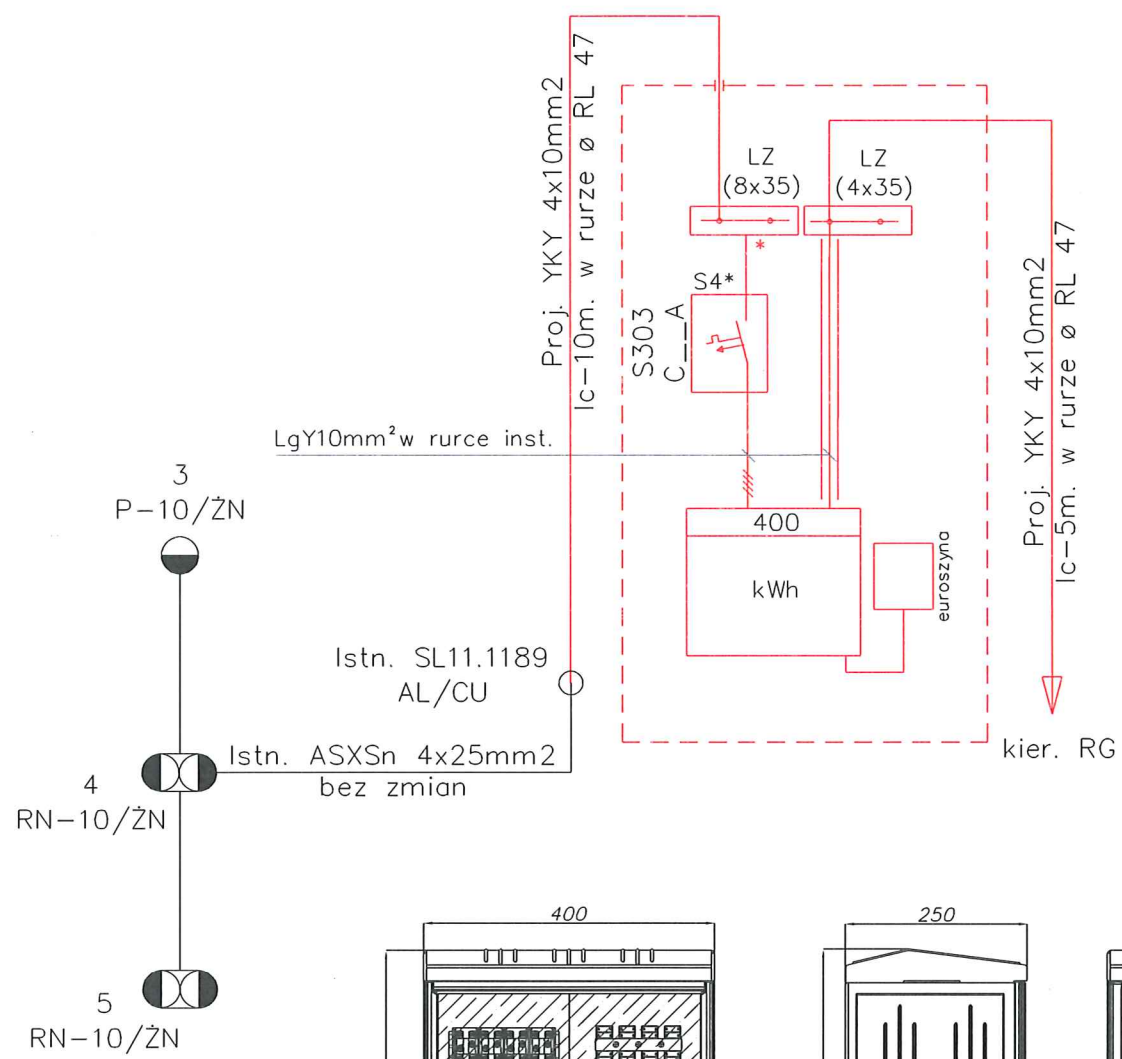
Rysunek - instalacja oświetlenia



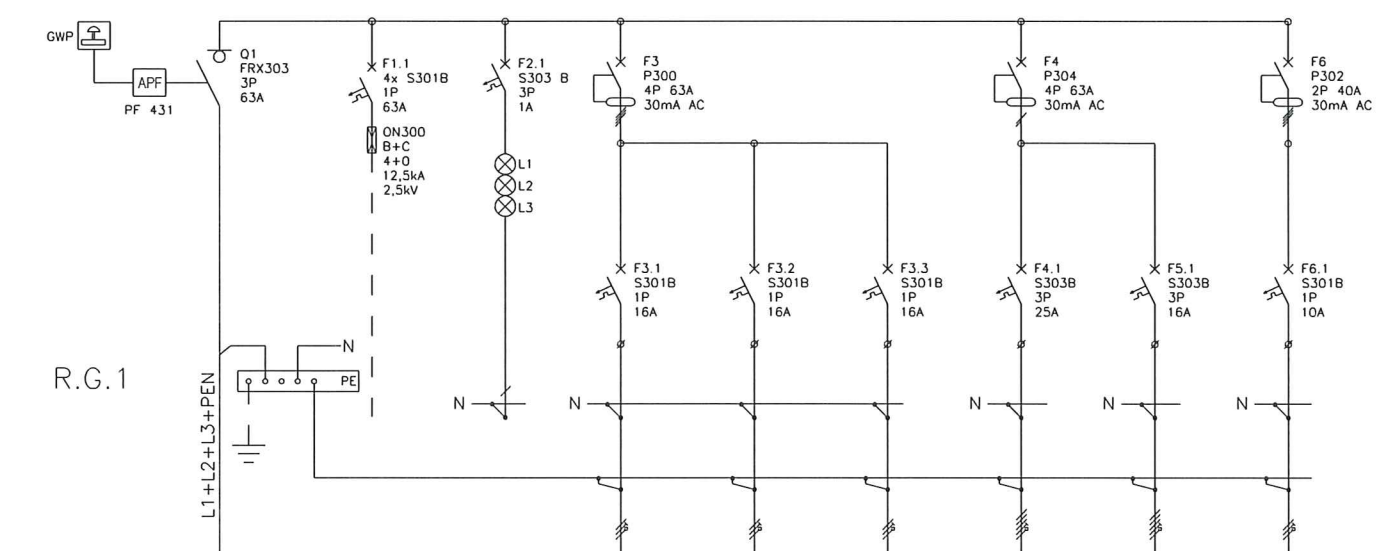
Rysunek - instalacja gniazd wtykowych



GRZYBUD Paweł Grzybek
 Kubiki 2, 97-525 Wielgomłynny
 ul. Tysiąclecia 10F/120, 97-500 Radomsko
 kontakt@grzybud.pl, www.grzybud.pl
 NIP: 772-225-68-18, REGON: 100795226
 tel. 508 521 423
 mgr inż. Paweł Grzybek
 Uprawnienia budowlane
 do projektowania i kierowania robotami
 budowlanymi bez ograniczeń
 w specjalności konstrukcyjno-budowlanej
 nr ewid. LOP/2976/PWSKb/16



Obudowa żebrowana i lakierowana.
Stopień ochrony: min. IP-44



| Oznaczenia | Q.1 | F1.1 | F2.1 | F3.1 | F3.2 | F3.3 | F4.1 | F5.1 | F6.1 |
|------------------|---------------------|---------------------|-----------------------|-----------------------------------|-----------------------------------|------------------------------|------------------------------|------------------------------|----------------------------------|
| Opis | Rozłącznik główny | Ogr. przep. B+C | Lampki sygnalizacyjne | Obwód nr 1 Gniazda wtyk.1f RG-FG1 | Obwód nr 2 Gniazda wtyk.1f RG-FG2 | Obwód nr 3 Istniejące obwody | Obwód nr 4 Istniejące obwody | Obwód nr 5 Istniejące obwody | Obwód nr 6 Obwód oświetl. RG-F01 |
| Moc (Pi/Pa) [kW] | | | | 1,50kW | 1,50kW | 1,50kW | 3,50kW | 3,50kW | 0,36kW |
| Przekrój kabla | 4x10mm ² | 1x10mm ² | 1x1,5mm ² | 3x2,5mm ² | 3x2,5mm ² | 3x2,5mm ² | 5x4mm ² | 5x4mm ² | 3x1,5mm ² |
| Typ kabla | YKY | 5x LgY | 4x LgY | YDYzo | YDYzo | YDYzo | YDYzo | YDYzo | YDYzo |

Rysunek - schemat rozdzielnic głównej



GRZYBUD Paweł Grzybek
 Kubiki 2, 97-525 Wielgomłyny
 ul. Tysiąclecia 10F/120, 97-500 Radomsko
 kontakt@grzybud.pl, www.grzybud.pl
 NIP: 772-225-68-18, REGON: 100795226
 tel. 508 521 423
 mgr inż. Paweł Grzybek
 Uprawnienia budowlane
 do projektowania i kierowania robotami
 budowlanymi bez ograniczeń
 w specjalności konstrukcyjno-budowlanej
 nr ewid. LOD/2976/PWBKb/16

Grzybek