

Mapa do celów projektowych
Układ współrzędnych geodezyjnych płaskich 2000
Układ wysokościowy krajowy 2000
Skala 1 : 500

Kraj: województwo łódzkie
Powiat: radomski
Gmina: 101207_2_Kadrob
Ul. nr: 124
Arkusz I (3)

Miła opracowana dnia 03.2016
Kadrob wycieczny nie kadrob
Identyfikator obiektu: 046448207205
Sekcje: 714708041, 714708042, 714708043, 714708044
714708045, 714708046, 714708047, 714708048, 714708049, 714708050, 714708051, 714708052, 714708053

Legenda

----- granica opracowania
- - - - - kłosałki linii według ewidencji gruntów nr. R. 116
- - - - - kolorem czarnym stan faktyczny na gruncie nr. R. 116

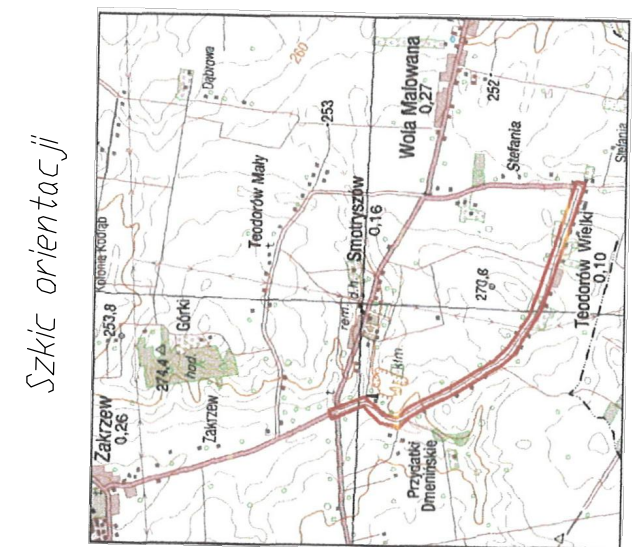
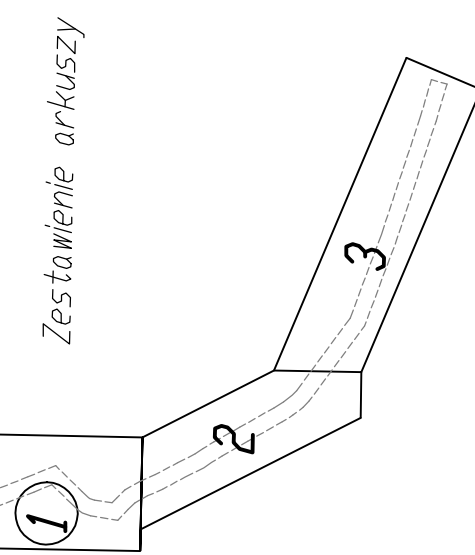
GEODETA
mgr inż. Paweł Węzorek
ul. Kłosałki 4
97-500 Radomsko, ul. Kwiatowa 4
Kontakt: 71 423 29 29
E-mail: pawel.wezorek@wp.pl

GEODETA
mgr inż. Marek Ciołek
ul. Kłosałki 4
97-500 Radomsko, ul. Kwiatowa 4
Kontakt: 71 423 29 29
E-mail: marcelko@wp.pl

Prace wykonał: mgr inż. Paweł Węzorek
Data wypracowania: 03.2016
Lp. zadania, numer uprawnień
i podpis geodety uprawniającego: 2016 -12- 2 1

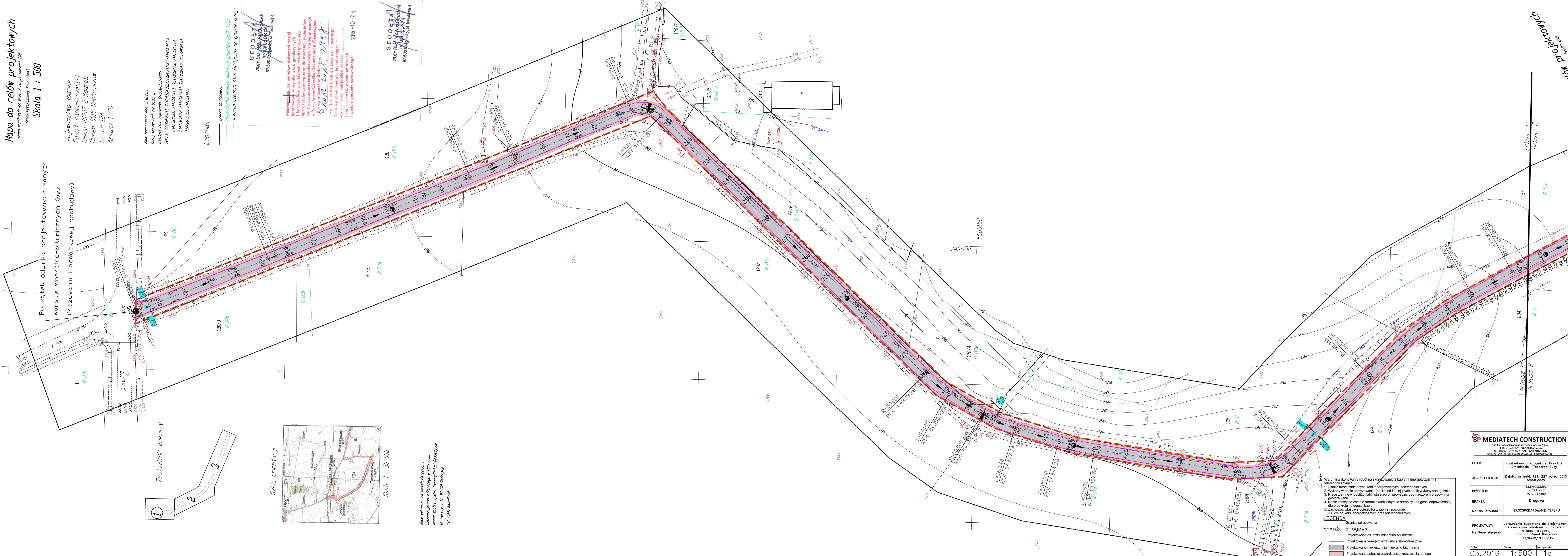
Przebiegiem, są niniejszy dokument zrealizowany w wyniku prac geodezyjnych i kartograficznych, których rezultatem są opracowania techniczne, które stanowią podstawę do sporządzenia projektu technicznego i wykonania robót budowlanych. Wszelkie zmiany i korektury należy dokonywać w formie pisemnej i podpisać. Wszelkie zmiany i korektury należy dokonywać w formie pisemnej i podpisać. Wszelkie zmiany i korektury należy dokonywać w formie pisemnej i podpisać.

Początek odcinka projektowanego samych warstw mineralno-bitumicznych (bez frezowania i dodatkowej podbudowy)



Skala 1 : 50 000

Mapa wykonana na podstawie pomiaru uwzględniającego wykonanego w 2015 roku przez spółkę cywilną "Gromap Usługi Geodezyjne" ul. Marszyna 17, 97-500 Radomsko tel. (044) 685-80-80



- Warunki wykonywania robót na skrzyżowaniu z kablami energetycznymi i telekomunikacyjnymi:
1. Usłać trasę istniejących kabl energetycznych i telekomunikacyjnych
 2. Wykopy w pasie skrzyżowania (po 1m od istniejących kabl) wykonywać ręcznie
 3. Prace ziemne w pobliżu kabl istniejących prowadzić pod nadzorem pracownika gestora kabl
 4. Kable istniejące osłonić rurami dwudzielnymi o średnicy i długości odpowiedniej dla przekroju i długości kabla
 5. Zachować właściwe odległości w pionie i poziomie: -50 cm od kabl energetycznych oraz telekomunikacyjnych

LEGENDA

| | |
|-----------|--|
| ----- | Granica opracowania |
| - - - - - | Projektowana osłona mineralno-bitumicznej |
| - - - - - | Projektowana nawierzchnia mineralno-bitumiczna |
| ----- | Projektowane pobocza utwardzone z kruszywa łamnego |

BP MEDIATECH CONSTRUCTION
Spółka z ograniczoną odpowiedzialnością Sp. z o.o.
ul. Kosciuszki 4/5, 97-500 Radomsko
tel. kom. 519 757 506, 591 983 066
NIP 772 280 33 33, KRS 000000243

| | |
|----------------|---|
| OBIEKT: | Przebudowa drogi gminnej Przydatki Dniemskie - Teodorów Duży, Smolegów |
| ADRES OBIEKTU: | Działka nr ewid. 124, 227 obręb 0015 Smolegów |
| INWESTOR: | GMINA KOSZAR ul. 22 lipca 7 97-512 Kadrob |
| BRANŻA: | Drogowa |
| NAZWA RYSUNKU: | ZAGOSPODAROWANIE TERENU |
| PROJEKTANT: | Uprawnienia budowlane do projektowania i kierowania robotami budowlanymi w spec. drogowej mgr inż. Paweł Węzorek LOD/0438/ZH00/05 |
| Data: | 03.2016 |
| Skala: | 1:500 |
| Nr rysunku: | 1a |