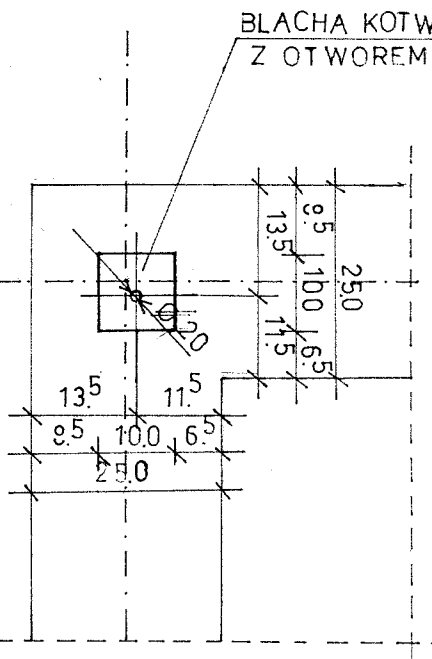
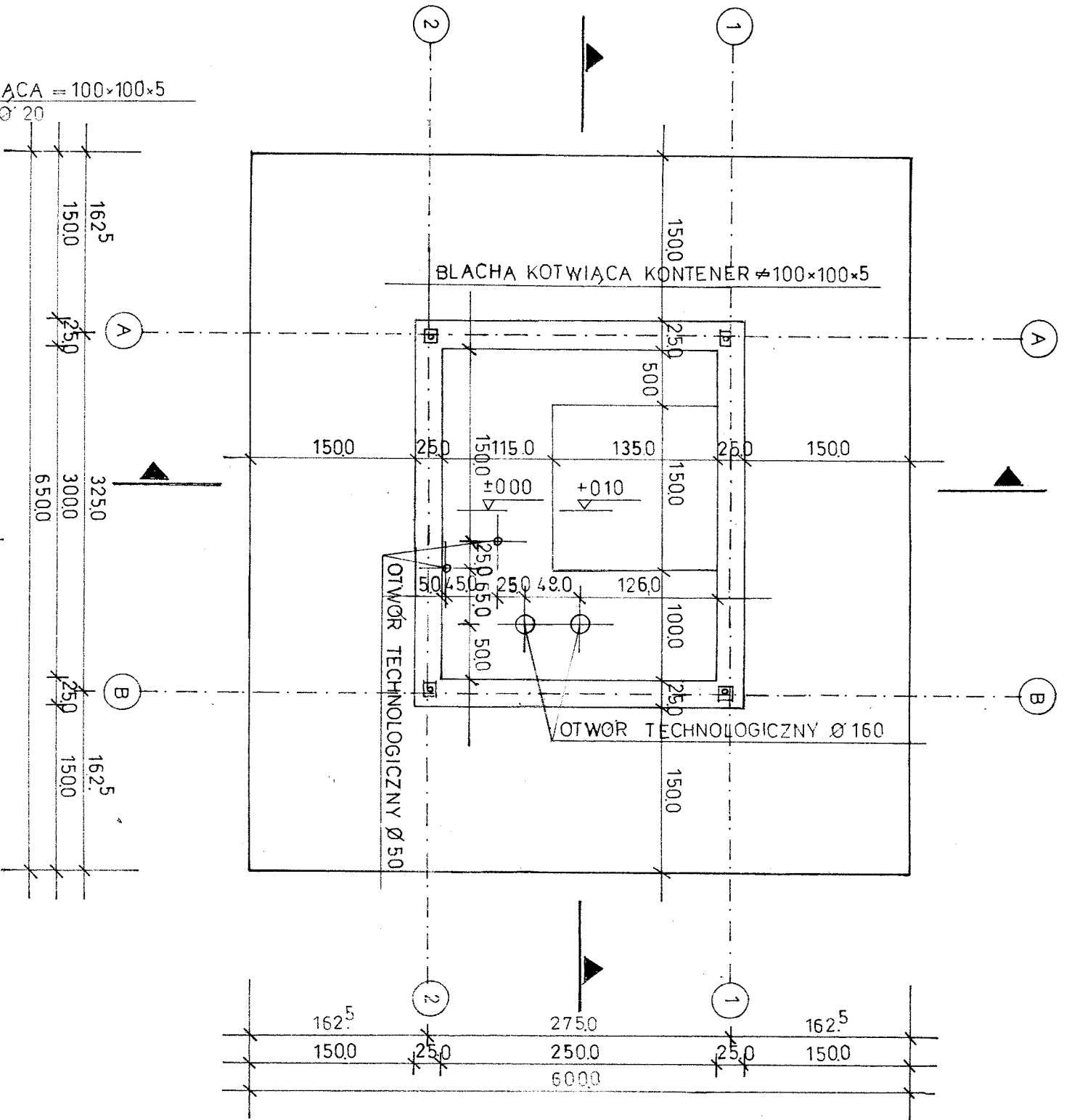
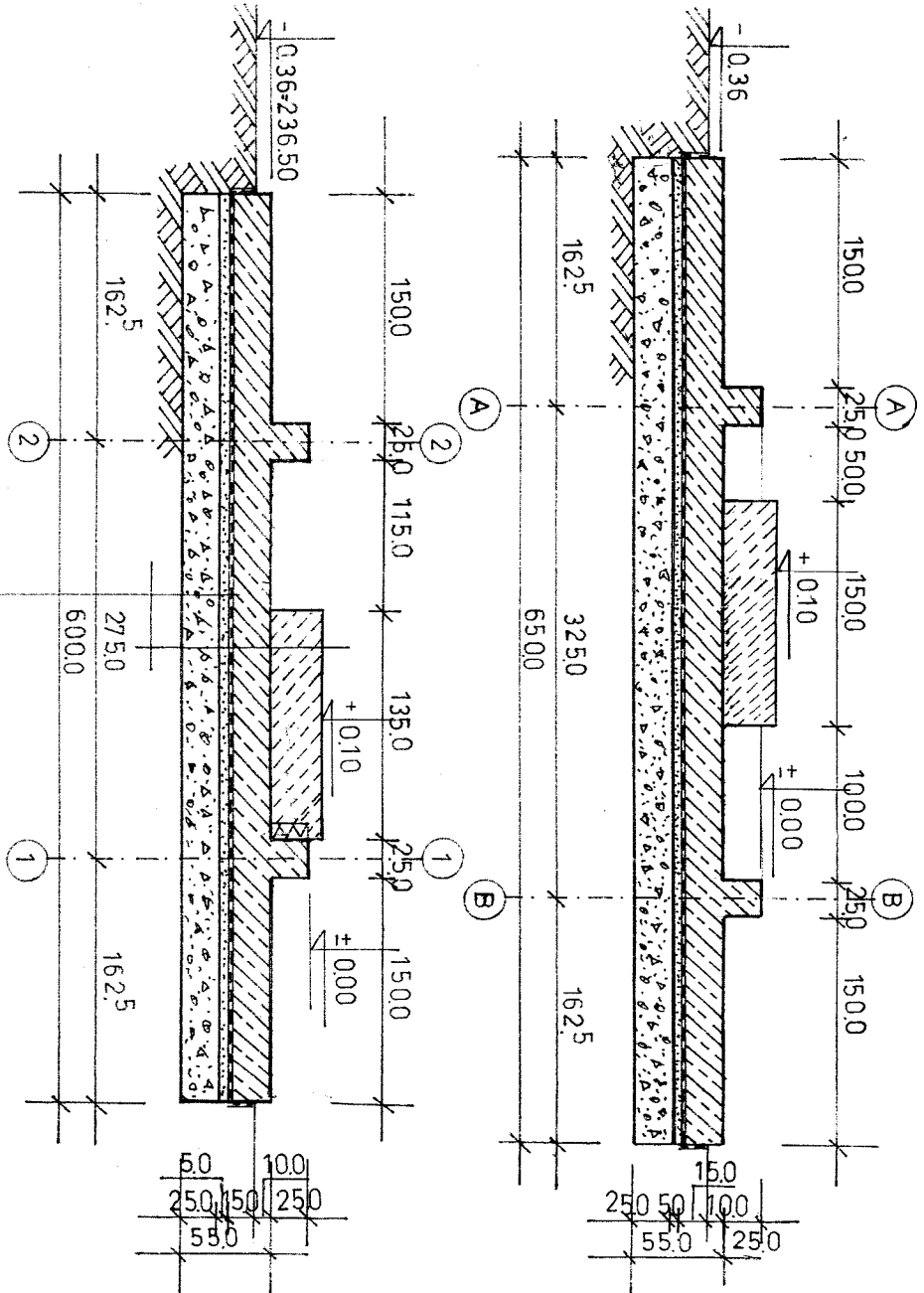


Kowalczyk		BIURO OBSŁUGI INWESTYCYJNEJ I PROJEKTOWANIA	
ARCHITEKCI		90-502 1002 UL.ŁĄKOWA 11 TEL./FAX (042) 83 43 899 502 735 806 e-ARCHITEKCI.com kowalczyk@architekci.pl	
Przedmiot opracowania		Budowa pompowni wodociągowej i zjazdu z drogi powiatowej wraz z niezbędną infrastrukturą techniczną we wsi Frachowiec, działka Nr ewid. 1124/2 i 1140 obr. Gosławice	
Inwestor		Gmina Kodrąb, 97-512 Kodrąb, ul. 22 lipca Nr 7	
Temat rysunku		POMPOWNI WODOCIĄGOWA – Rzut przyziemia, Elewacje	
Autor opracowania		Imię i nazwisko	
Główny projektant		Mgr inż. arch. Konrad Kowalczyk	
Opracował		Mgr inż. Mieczysław Kowalczyk	
Sprawdzający		Mgr inż. Marzena Kasperczyk	
Branża		Budowlana	
Nr rysunku		Nr-1	
Skala		1:50	
Data		09. 2013	



SZCZEGÓŁ MONTAŻU
BLACHY KOTWIĄCEJ
1:10

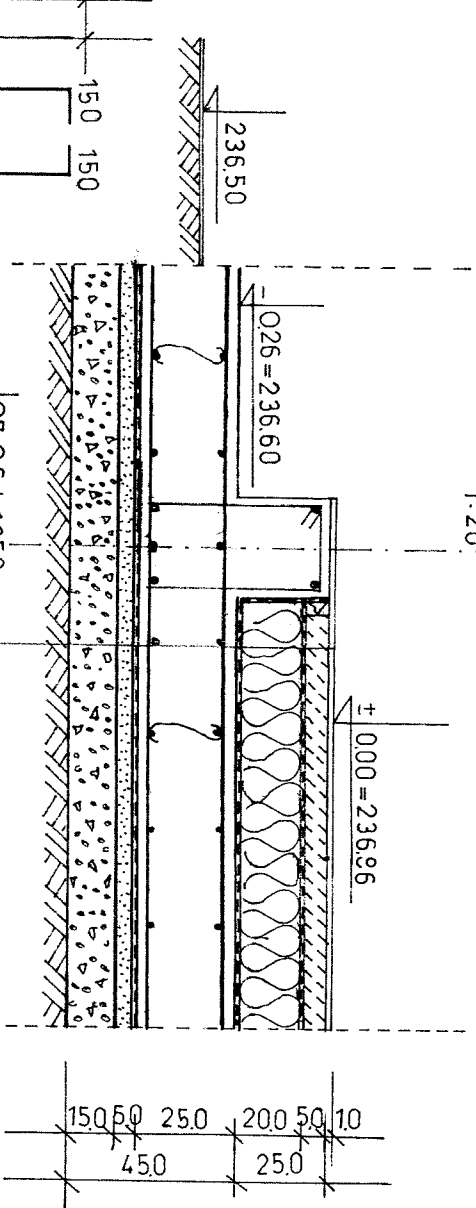


- FUNDAMENT POD ZESTAW POMP BETON C20/25gr.300
- PŁYTA FUNDAMENTOWA BETON C20/25w.9 gr 25.0cm
- 2*FOLIA POLIETYLENOWA
- PODSYPKA PIASKOWA FRAKCJA 0-20 gr. 5.0 cm.
- PODSYPKA ZWIROWA FRAKCJA 20-630mm gr 25.0cm
- GRUNT RODZIMY

Kowalczyk		BIURO OBSŁUGI INWESTYCYJNEJ I PROJEKTOWANIA	
ARCHITEKCI		90-502 ŁÓDŹ UL. JAKOWA 11 TEL./FAX (042) 63 49 899 502 735 586 e-ARCHITEKCI@cm.kowalczyk@architekci.pl	
Przedmiot opracowania	Budowa pompowni wodociągowej i zjazdu z drogi powiatowej wraz z niezbędną infrastrukturą techniczną we wsi Frachowiec, działka Nr ewid. 1124/2 i 1140 obr. Gostawice	Investor	Gmina Kodrąb 97-612 Kodrąb, ul. 22 lipca Nr 7
Temat rysunku	PŁYTA FUNDAMENTOWA – RYS. SZALUNKOWY	Autur opracowania	Imię i nazwisko
		Główny projektant	Mgr. inż. arch. Konrad Kowalczyk
		Opracował	Mgr. inż. Mięczyśław Kowalczyk
		Sprawdzający	Mgr. inż. Marzena Kasperczyk
Branża	Budowlana	Nr uprawnień	9/R-2022/OIA/O4
			BP.IV-10220/307/9
			NB.IV.7342/86/98
		Nr rysunku	Nr-2
		Skala	1:50
		Data	09. 2013

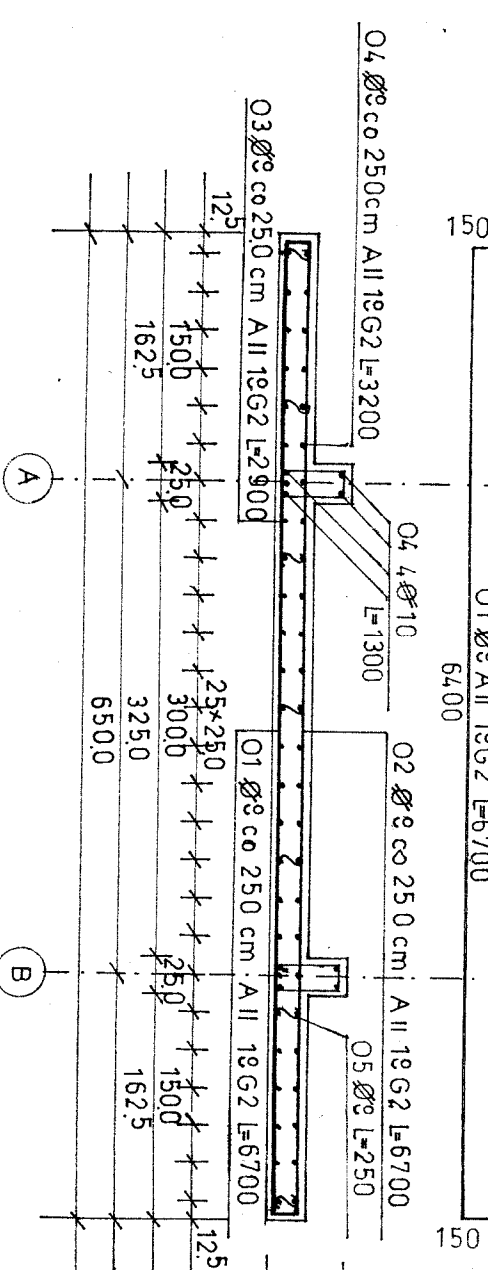
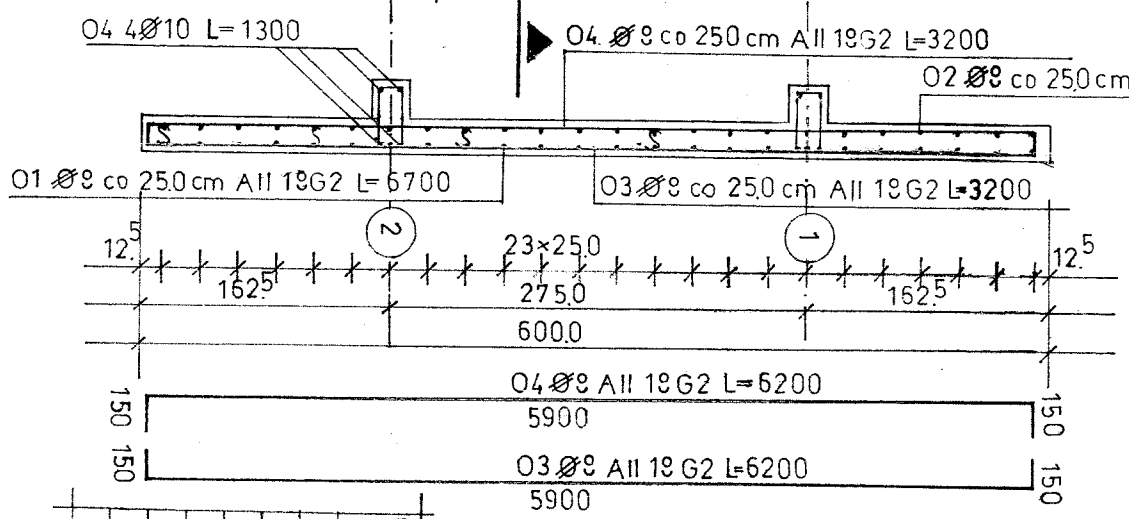
SZCZEGÓŁ ZBRÓJENIA COKOŁU

1:20



OPIS	WYKONANIE	WYKONANIE
PLYTKI PODŁOGOWE GRES NA ZAPR. KLEJ, gr. 10 cm.		
POSADZKA CEM-PIASKOWA 1:3 gr. 50 cm.		
FOLIA POLIETYLENOWA		
PLYTA STYROPIANOWA EPS-10/KERAMZYT/gr. 20 cm		
FOLIA POLIETYLENOWA		
PLYTA FUNDAMENTOWA ŻELBETOWA gr. 25.0 cm.		
2*FOLIA POLIETYLENOWA GR.0.6 mm.		
PODSYPKA PIASKOWA gr. 5.0 cm.		
PODSYPKA ZWIROWA/Z KLIŃCA/gr. 15.0 cm.		
GRUNT RODZIMY		

OZNACZ PRETA	NAZWA ZBRÓJENIA	PRZEKR. PRETA	DŁUGOŚĆ PRETA	IŁOŚĆ PRETÓW SZT	DŁUGOŚĆ CAŁKOW. JEDNOSTKI m	CIĘŻAR JEDNOSTKI kg/m	MASSA JEDNOSTKI kg
01	ZBRÓJENIE DOLNE	Ø8	6.70	22	147.40	58.22	58.22
02	ZBRÓJENIE GÓRNE	Ø8	6.20	26	161.20	59.22	59.22
03	ZBRÓJENIE DOLNE	Ø8	6.20	26	161.20	59.22	63.67
04	ZBRÓJENIE GÓRNE	Ø8	0.25	45	11.25	63.67	63.67
05	PRETY DYSTANS-AGRAFKI	Ø10	1.300	4	5.200	4.44	32.09
06	ZBRÓJENIE COKOŁÓW	Ø6	1.35	52	70.20	0.222	15.59
07	STRZEMIONA						15.59
RAZEM							295.99



Kowalczyk		BIURO OBSŁUGI INWESTYCYJNEJ I PROJEKTOWANIA	
A R C H I T E K T I		90-502 ŁÓDŹ UL. ŁĄKOWA 11 TEL./FAX (042) 63 43 800 502 736 885 ARCHITEKTURNA Kowalczyk@architekci.pl	
Przedmiot opracowania		Budowa pompowni wodociągowej i zjazdu z drogi powiatowej wraz z niezbędną infrastrukturą techniczną we wsi Frachowiec, działka Nr ewid. 1124/2 i 1140 obr. Gosławice	
Investor	Gmina Kodrąb, 97-512 Kodrąb, ul. 22 lipca Nr 7	Nr rysunku	Nr-3
Temat rysunku	PLYTA FUNDAMENTOWA - KONSTRUKCJA	Skala	1:50
Autor opracowania	Imię i nazwisko	Data	09. 2013
Główny projektant	Mgr. inż. arch. Konrad Kowalczyk		
Opracował	Mgr inż. Mieczysław Kowalczyk		
Sprawdzający	Mgr inż. Marzena Kasperczyk		
Branża	Budowlana		