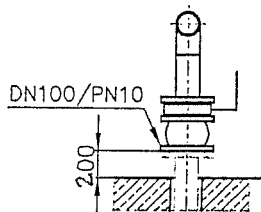


# Zabudowa zestawu hydroforowego

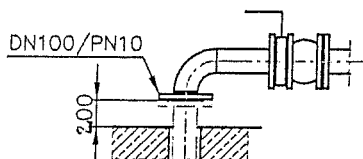
ZHA.2.04.4.3199.3 w kontenerze - 3500x3000

Podłączenie zestawu do sieci zewnętrznej

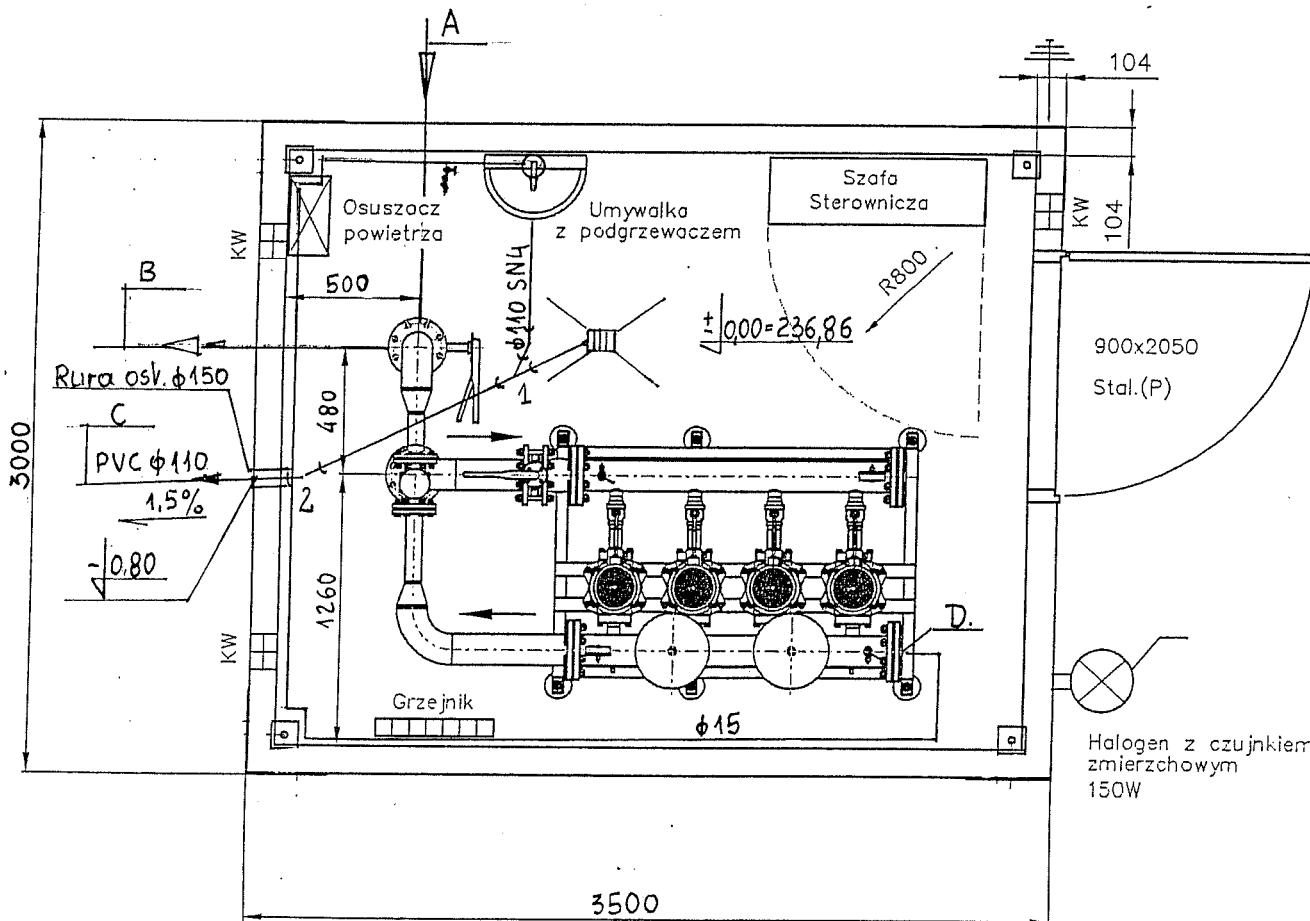
KOLEKTOR WŁOCZNY



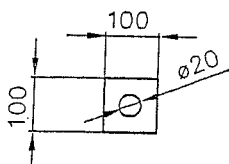
KOLEKTOR NAPŁYWOWY

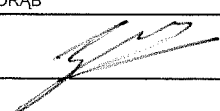


- A - RURIACIĄG ZASILAJĄCY ZESTAW HYDROFOROWY - PE  $\phi 160$  PN10
- B - RURIACIĄG ZASILAJĄCY SIĘC WODOCIĄGOWĄ, - PE  $\phi 160$  PN.10
- C - ODPIŁYW KANALIZACYJNY  $\phi 110$  PVC SN4.
- D - PRZECIWKOLENIERZ ZAMÓWIEC Z KRÓCCEM  $\phi 15$  mm.

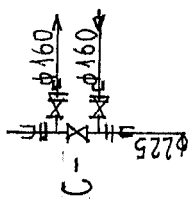


Blacha  $\approx 5, \phi 100 \times 100$  z otworem  $\phi 20$  służąca do zakotwienia kontenera do podłoża

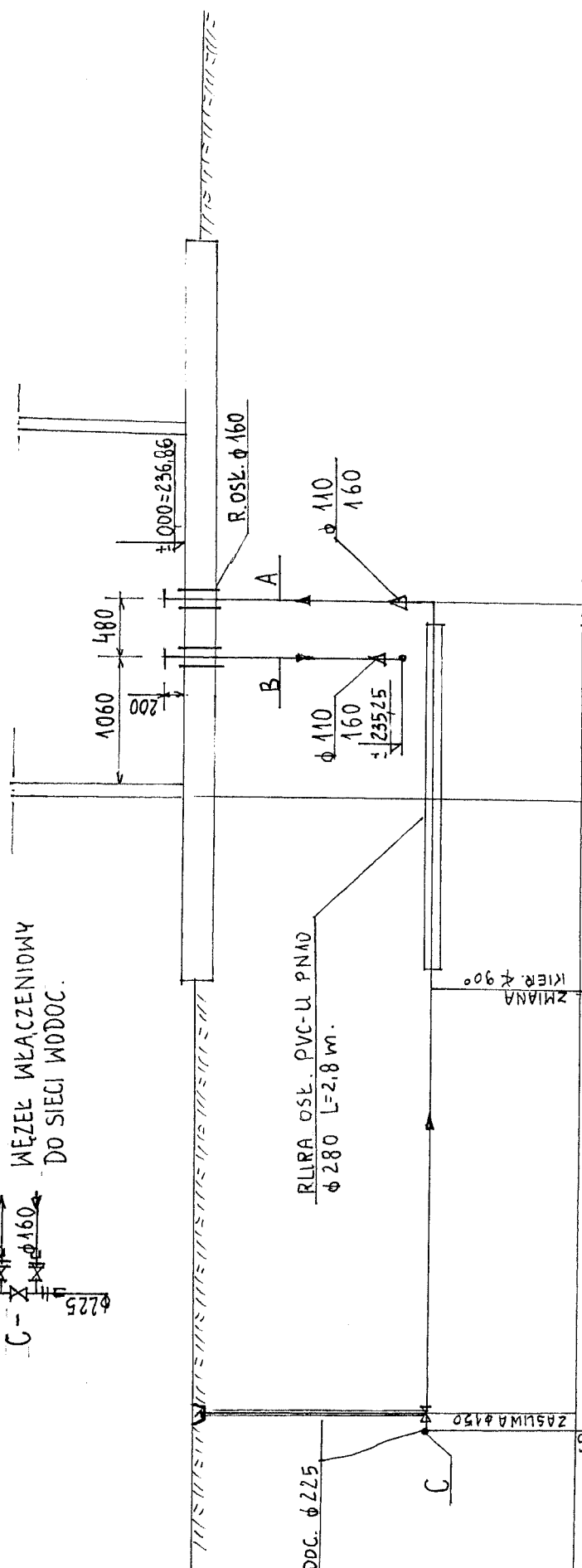


Usługi Projektowe i Nadzór Inwestorski Henryk Gędek 97-300 Piotrków Tryb. ul. Słowackiego 9, tel. (44) 647 39 70		Strona	P.B.
Tema: POMPOWNIĄ WODOCIĄGOWĄ W MŚC. FRACHOWIEC GM. KODRĄB DZ. NR EWID. 1124/2		Okres	X.2013r.
Tytuł rys. RZUT PRZYZIEMIĄ		Skala	-
Inwestor: GMINA KODRĄB UL. 22 LIPCA 7; 97-512 KODRĄB		Wzrost	-
Projektował: Henryk Gędek GP.IV.7342(58)94 w spec. instal-inż.		 2 -8-	
Podpis			

- A - ZASILENIE POMPOWNI  $\phi 110$ .
- B - ZASILENIE SIECI WODOCIĄGOWEJ  $\phi 110$ .
- C - WĘZEŁ WŁĄCZENIOWY DO SIECI WODOC.

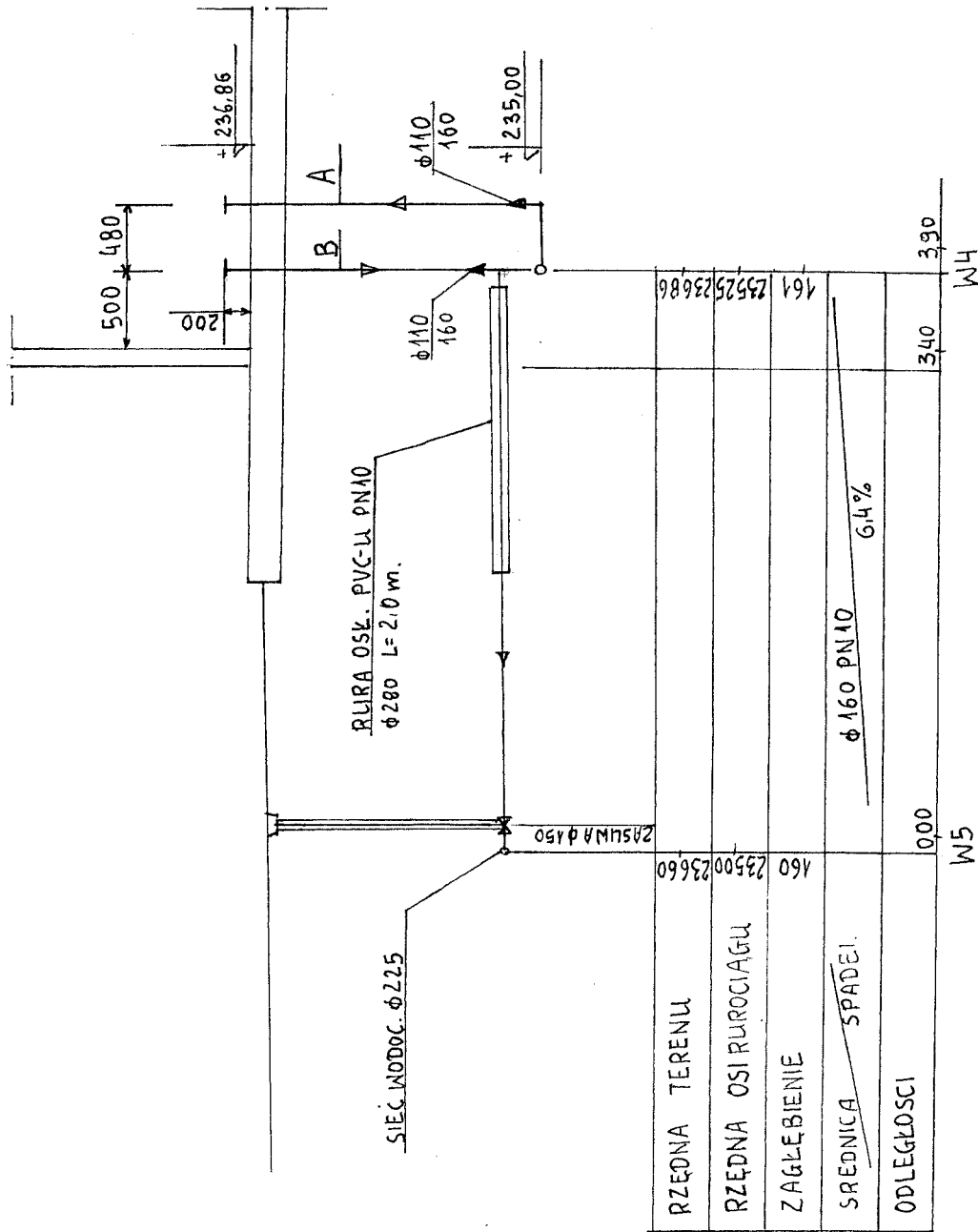


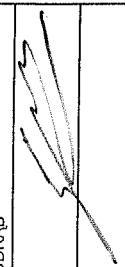
WĘZEŁ WŁĄCZENIOWY DO SIECI WODOC.



RZ. TERENU	180 235 00 236 86	540	665
RZ. OSI RURIŁOC.	180 235 00 236 86	W2	W3
ZAGŁĘBIENIE	159 234 96 236 55		
SREDN. SPADEK	φ 160 PN10	4,0 ‰	
ODLEGŁOŚCI	0,000		
	W1		

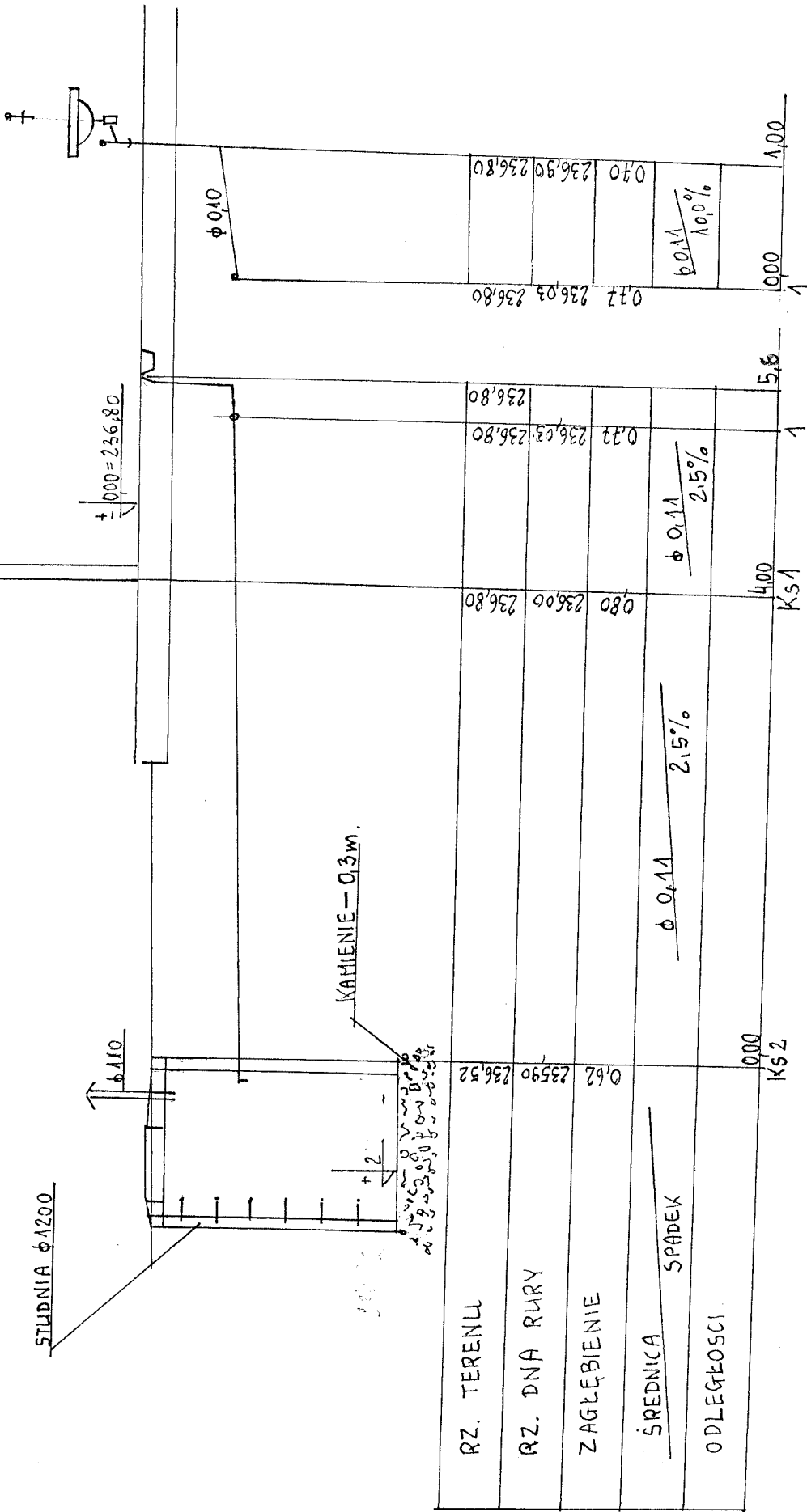
Usługi Projektowe i Nadzór Inwestorski Henryk Gedek 97-300 Piłatków Trzb. ul. Słowackiego 9 tel. (44) 647 39 70	P.B.
POMPOWIA WODOCIĄGOWA W M.C. FRACHOWIEC GM. KODRĄB DZ. NR EWID. 1124/2	Data X.2013r.
PROFIL PODEŹNY - WODOC.	Skala 1:50
GMINA KODRĄB UL. 22 LIPCA 7; 97-512 KODRĄB	Projektant Henryk Gedek GP.IV.7342(56)94 w spec. instal-inż.
	Podpis 
	Strona 3

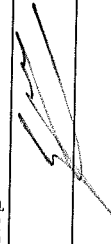


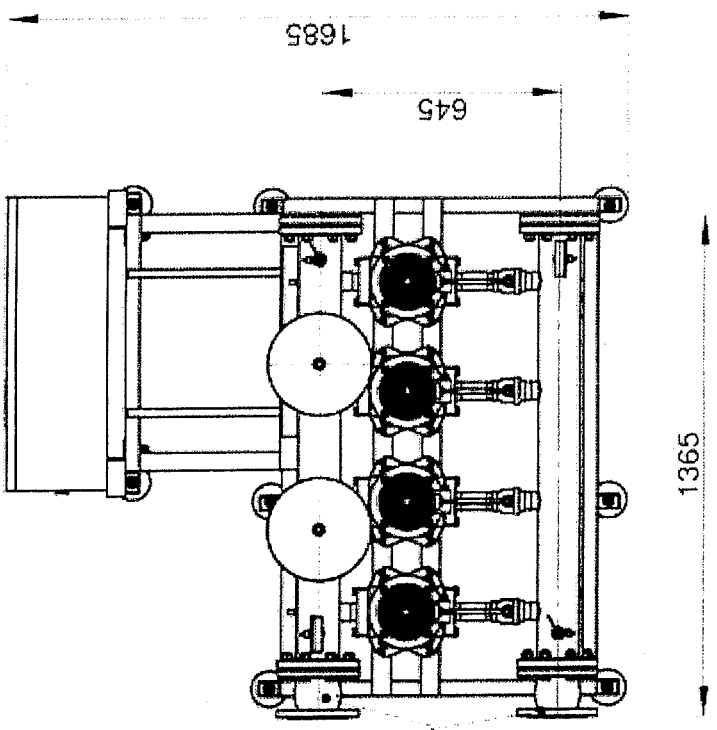
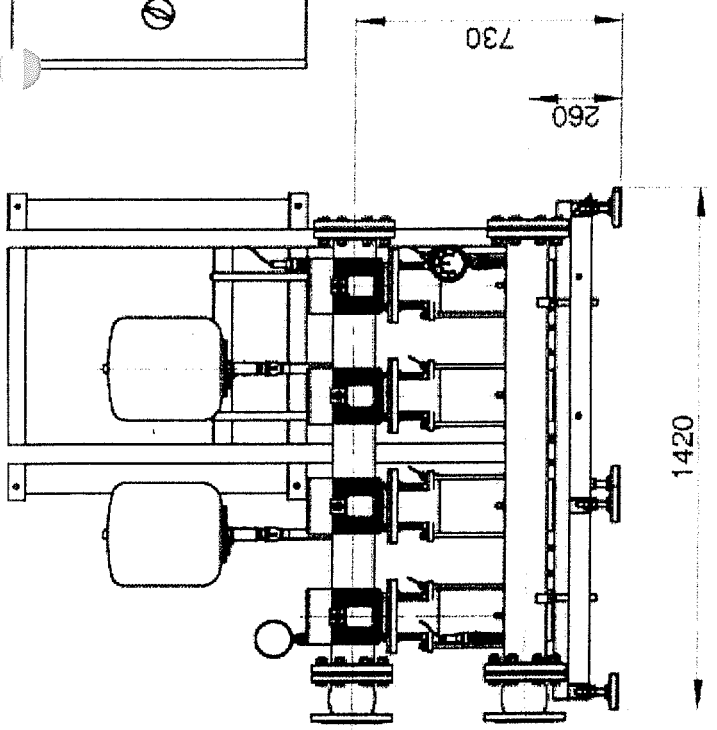
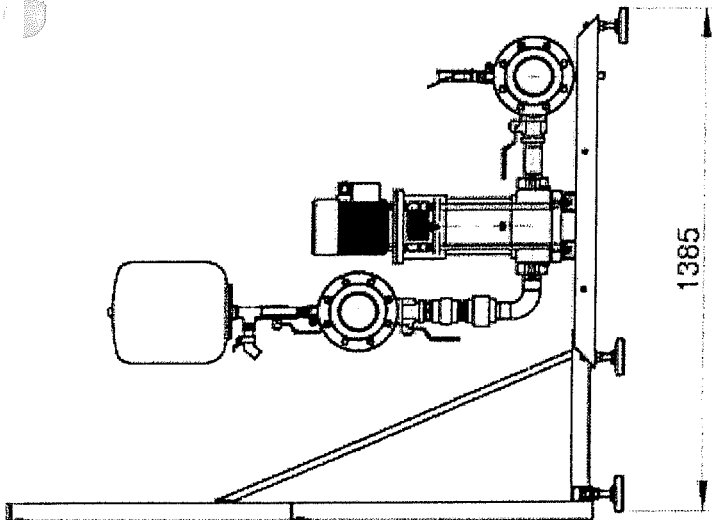
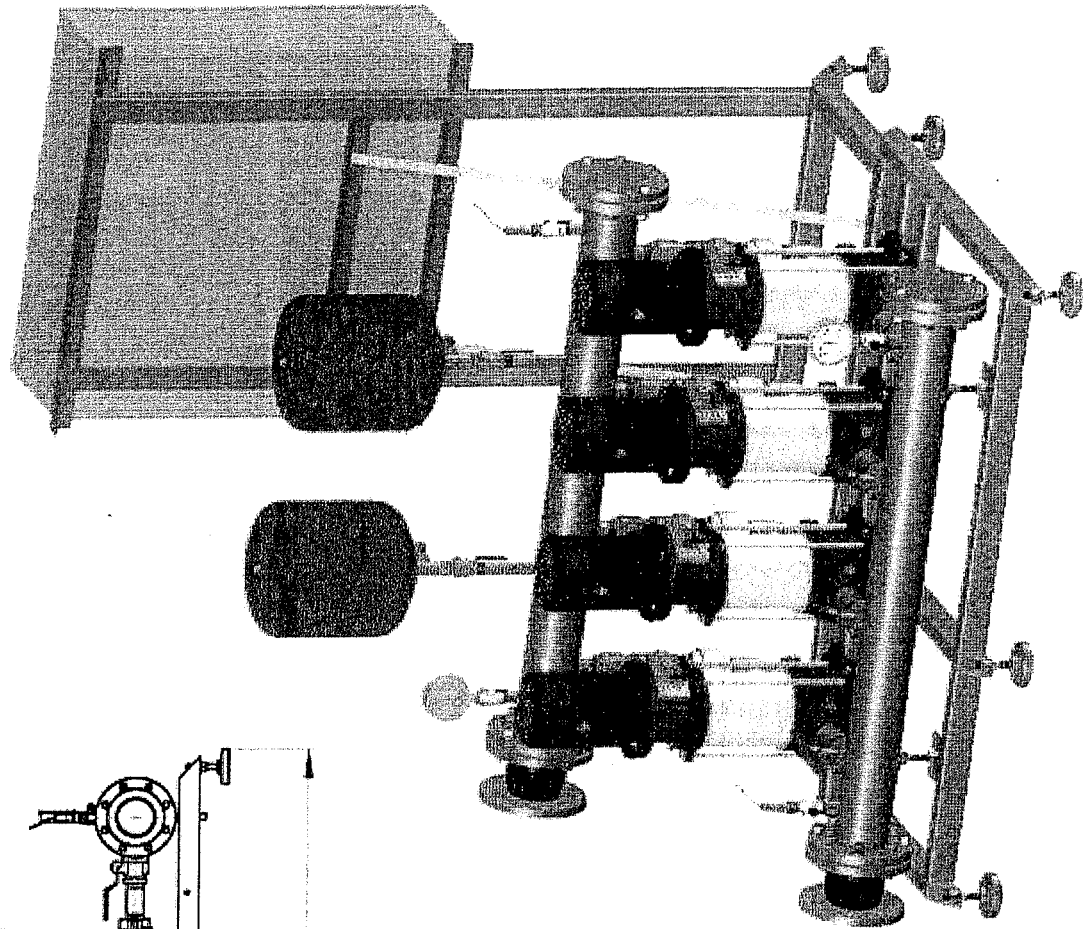
Usługi Projektowe i Nadzór Inwestorski Henryk Gedek 97-300 Elżbietów, Trzb. ul. Słowackiego 9, tel. (44) 647 39 70		P.B.
POMPOWNI WODOCIĄGOWA W MŚC. FRACHOWIEC GM. KODRAB DZ. NR EWID. 1124/2		X.2013r.
PROFIL PODEUŻNY - WODOC.		Skala 1:50
GMINA KODRAB UL. 22 LIPCA 7, 97-512 KODRAB		Wzrost
Henryk Gedeke GP.IV.7342(68)94 w spec. instal.inż.		Podpis
		3A.

PROFIL PODŁUŻNY KANAL. SANIT.

SKALA 1:50.



Usługi Projektowe i Nadzór Inwestorski Henryk Gedek 97-500 Piotrków, Tęże, ul. Słowackiego, 8, tel. (44) 647 39 70		Strona	P.B.
POMPOWNIĄ WODOCIĄGOWĄ W MŚC. FRACHOWIEC GM. KODRAB DZ. NR EWID. 1124/2		Data	X.2013r.
PROFIL PODŁUŻNY - K.S.		Skala	1:50
GMINA KODRAB UL. 22 LIPCA 7; 97-512 KODRAB		Numery	
Henryk Gedek GP.IV.7342(58)94 w spec. instalacjz.			



DN100